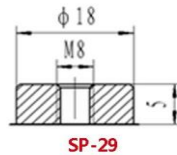
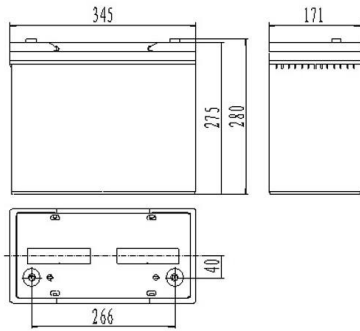


Аккумуляторная батарея Sacred Sun SPG12620W 12 В 135 Ач

Габаритный чертеж



Спецификация

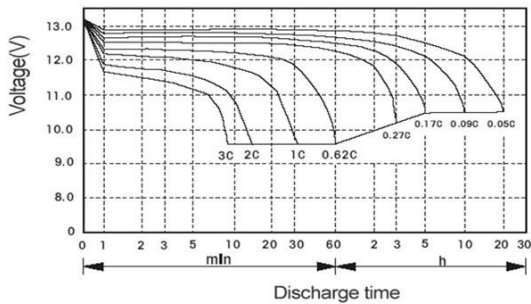
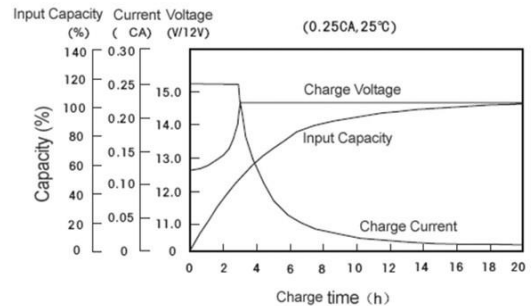
Наименование батареи	SPG12620W			
Срок службы (лет)	12			
Номинальная емкость (Ач/25°C)	Вт(10мин, 1.60 В/Элем)	Вт(15мин, 1.67 В/Элем)	C ₁ (87.7А, 1.70 /Элем)	C ₁₀ (13.5А, 1.80 /Элем)
	620	462	87.75	135
Габаритные размеры	Длина (мм)	Ширина (мм)	Высота (мм)	Полная высота (мм)
	345	172	275	280
Вес (кг)	42.4			
Внутреннее сопротивление (мОм)	3.62			
Макс. ток разряда (А/5сек.)	1350			
Саморазряд (25°C)	<=2% в месяц			
Напряжение заряда (В/элемент/25°C)	Режим циклирования		Режим непрерывного подзаряда	
	2.45 (-4мВ/°C), макс ток заряда: 40.5А		2.27(-3мВ/°C)	

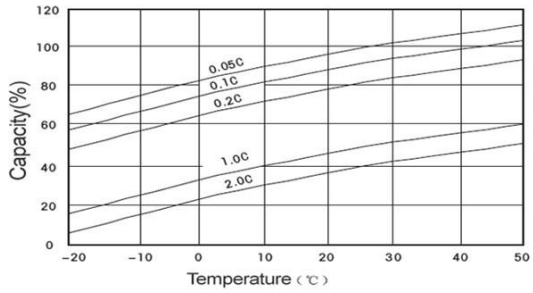
Электрические характеристики
Разряд постоянным током: А (25 °С)

Конечное напряжение (В/элемент)	5мин	10мин	15мин	20мин	30мин	45мин	1ч	1.5ч	2ч	3ч	5ч	10ч	20ч
1.60	440	337	282.2	233	185	135	98.25	72	57.7	42.5	25.5	15.5	8
1.65	410.3	317.1	268.3	224.4	176.8	127.5	92.79	68.1	55.5	40.5	24.5	14.8	7.86
1.67	398	307.6	261.9	221.1	173	124.2	90.43	66.53	54.56	39.83	24.05	14.58	7.796
1.70	384.2	296.8	254.4	217	168.5	120.5	87.7	64.7	53.4	39	23.5	14.3	7.7
1.75	359.3	277.2	242.5	209	159.5	114	82.97	61.7	51	37.5	22.4	13.8	7.55
1.80	332.7	259.3	230.5	198.5	151.5	109	79.33	57.7	49.5	35.9	21.1	13.5	7.4

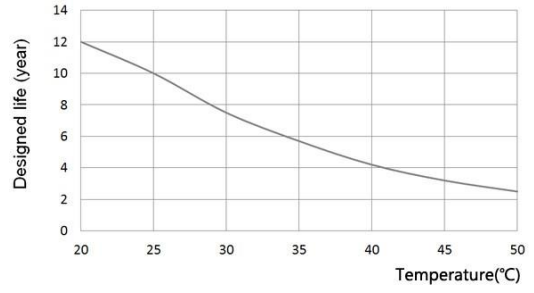
Разряд постоянной мощностью: Вт/элемент (25°С)

Конечное напряжение (В/элемент)	5мин	10мин	15мин	20мин	30мин	45мин	1ч	1.5ч	2ч	3ч	5ч	10ч	20ч
1.60	740	620	490	392	316.7	235	188	133	106.6	80.5	54	27.5	14.2
1.65	700.6	590.5	470	376.2	306.2	227.9	182.4	129.5	104	78.5	52.5	27	13.9
1.67	689	578.1	461.7	369.4	301.8	225	180	127.8	102.7	77.66	52.1	26.8	13.78
1.70	674.7	563.4	451.5	361.2	296.1	221.3	176.9	125.5	101	76.5	51.5	26.5	13.6
1.75	642	534.6	433.5	346.7	285.3	214.4	171.5	121.5	98	74.5	50	26	13.4
1.80	612.8	509.3	416.2	332.9	276	208	166.5	118	95	72.5	48.5	25.5	13.1


Discharge voltage Vs discharge time

Charge capacity Vs charge time



Discharge capacity Vs temperature



Design life Vs temperature



«Синергия+»

Адрес: г. Москва Проезд завода Серп и Молот, д.6

Телефон: 8 800 555-65-11

e-mail: sales@akb-ups.ru